

Seguire il percorso assegnato fino ai rispettivi piano ed aula
 Rispettare il distanziamento con chi precede e segue per mezzo
 della segnaletica distanziatrice a > 1,0 mt colorata a terra
 Non indugiare e non assembrarsi per nessun motivo lungo i percorsi

**Percorsi USCITA monodirezionali
 verso piazzale anteriore**

0 1 2 3 4 5m

DISPORSI IN FILA INDIANA SOPRATTUTTO
 PRESSO LE PORTE D'INGRESSO E DEI LOCALI

PIANTA PIANO PRIMO

Affollamento di piano 7 CLASSI 152 a. +13 p. = 165
 Capacità di deflusso delle uscite 240 > 165 **OK!**

Versione 1 del 26.07.2021

AULA 1-8
 mq.71,0 ca.

AULA 1-6
 mq.45,3 ca.

4 Be
 21+2
 ok

AULA 1-5
 mq.52,8 ca.

1 C
 21+2
 ok

AULA 1-4
 mq.52,8 ca.

3 C
 20+2
 ok

Uscita 4
 esclusiva

AULA 1-7
 mq.50,0 ca.
 Jolly per lingue
 max 20

Isolamento
 covid
 spazio 2

Uscita 5
 esclusiva

SERVIZI

W.C.
 DISAB.

SERVIZI

AULA SCIENZE
 Jolly max 30

Ingresso
 da piano terra
 tramite rampa

AULA 1-3
 mq.81,1 ca.

5 Be
 24+2
 ok

AULA 1-2
 mq.58,0 ca.

4 C
 23+2 ok

AULA 1-1
 mq.55,1 ca.

5 C
 19+2 ok

SALA VIDEO

W.C.

W.C.

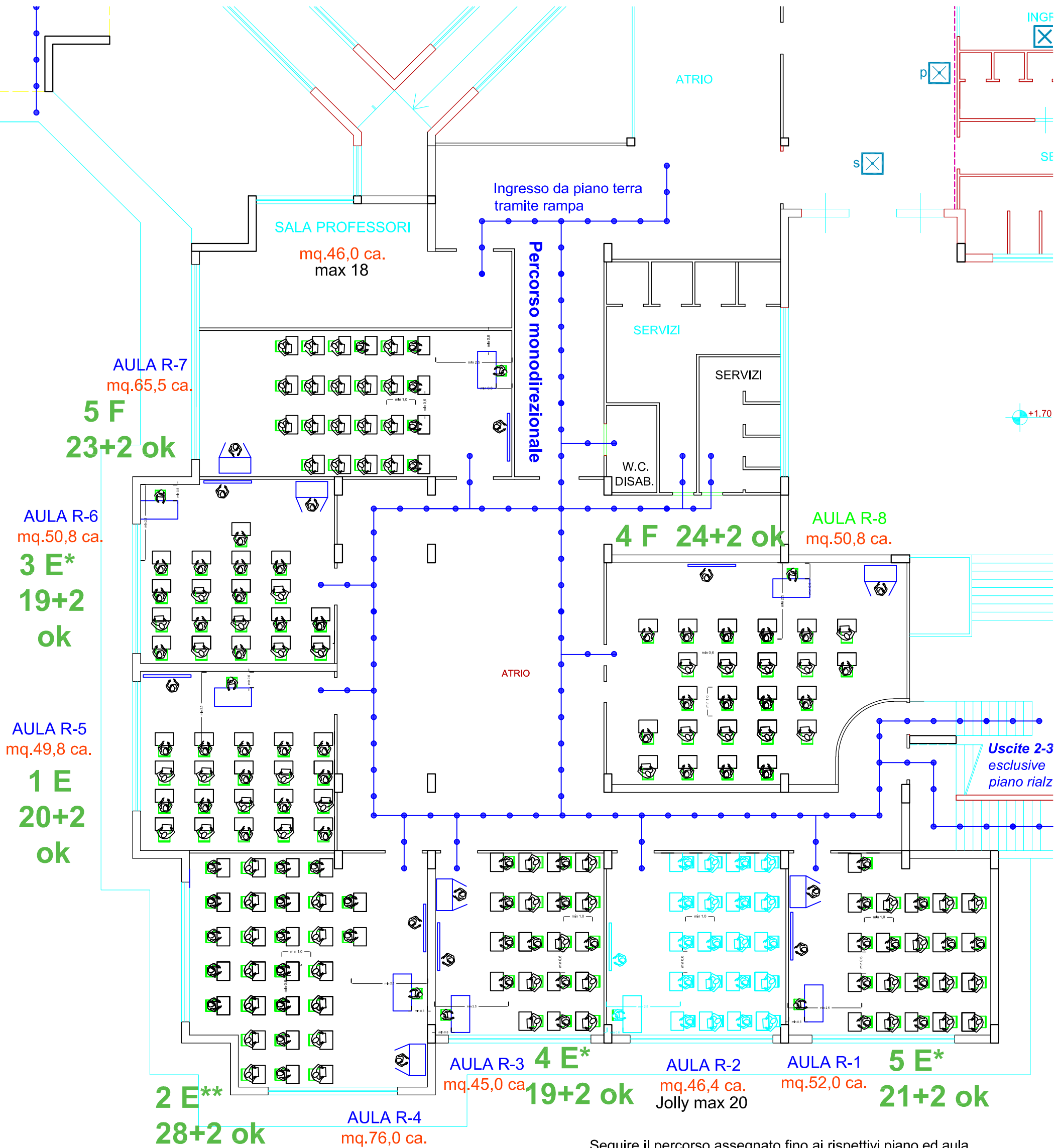
SALA VIDEO

UFFICIO

rampa
 p = 7,90 %

Ingresso da piano terr.
 tramite rampa





Istituto Istruzione Superiore "SIMONCELLI"
SORA (FR) 03039
Edificio scolastico GIOBERTI - Via SPINELLE
a.s.2021-22 - assegnazione percorsi
e abbinamento classi-aule

0 1 2 3 4 5m
PIANTA PIANO RIALZATO

recinzione esistente

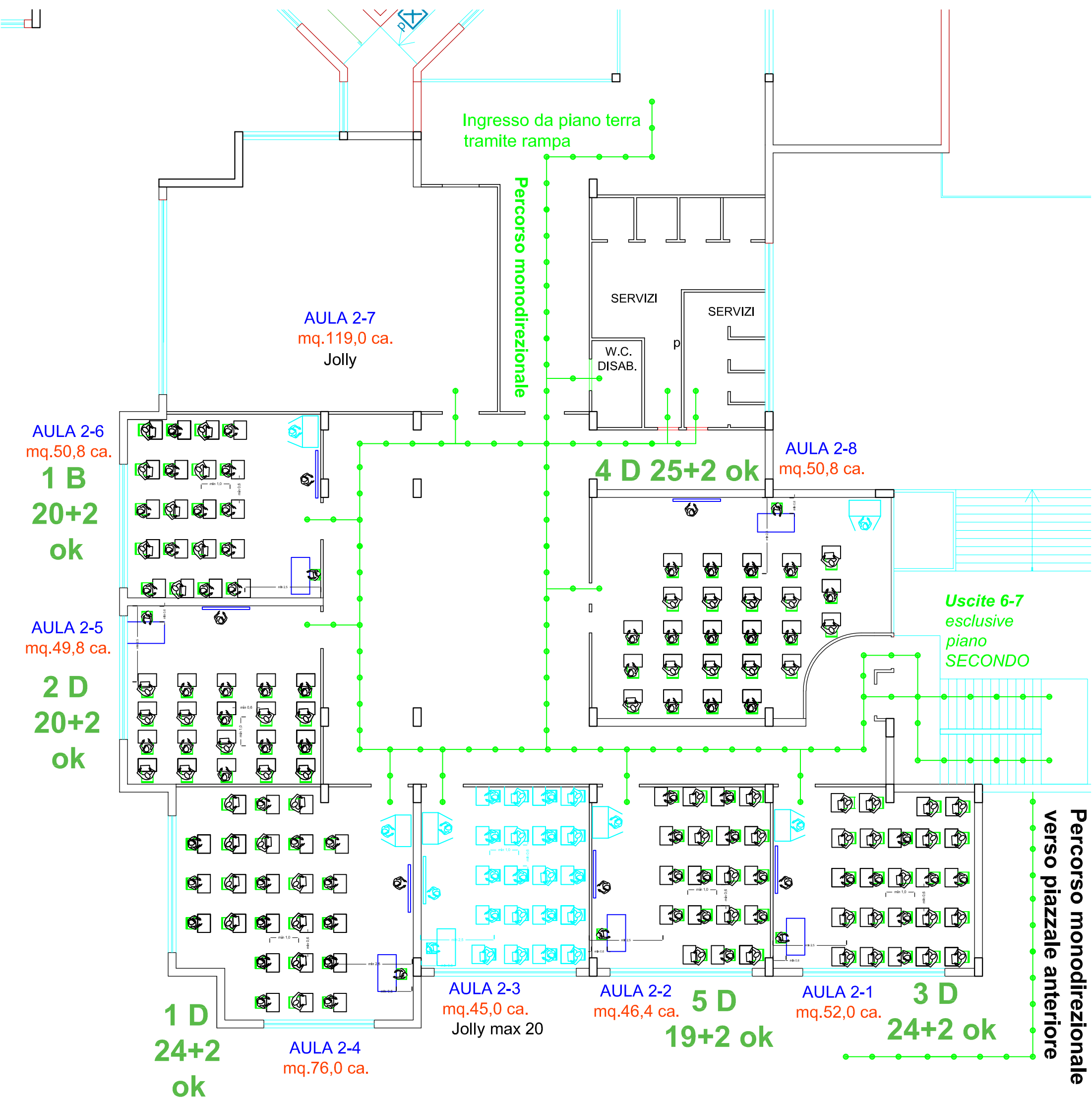
Seguire il percorso assegnato fino ai rispettivi piano ed aula
Rispettare il distanziamento con chi precede e segue per mezzo
della segnaletica distanziatrice a > 1,0 mt colorata a terra
Non indugiare e non assembrarsi per nessun motivo lungo i percorsi

DISPORSI IN FILA INDIANA SOPRATTUTTO
PRESSO LE PORTE D'INGRESSO E DEI LOCALI

* Classi con alunno H
Affollamento di piano 7 CLASSI - 154 a.+15 p.=169
Capacità di deflusso delle uscite 240 > 169 - ok

Versione 1 del 26.07.2021





AULA 2-6
mq.50,8 ca.
1 B
20+2
ok

AULA 2-5
mq.49,8 ca.
2 D
20+2
ok

1 D
24+2
ok

AULA 2-7
mq.119,0 ca.
Jolly

AULA 2-4
mq.76,0 ca.

AULA 2-3
mq.45,0 ca.
Jolly max 20

AULA 2-2
mq.46,4 ca.
5 D
19+2
ok

AULA 2-1
mq.52,0 ca.
3 D
24+2
ok

4 D 25+2 ok

AULA 2-8
mq.50,8 ca.

Uscite 6-7
esclusive
piano
SECONDO

Percorso monodirezionale
verso piazzale anteriore

Istituto Istruzione Superiore "SIMONCELLI"
SORA (FR) 03039
Edificio scolastico GIOBERTI - Via SPINELLE
a.s.2021-22 - assegnazione percorsi
e abbinamento classi-aule

Seguire il percorso assegnato fino ai rispettivi piano ed aula
Rispettare il distanziamento con chi precede e segue per mezzo
della segnaletica distanziatrice a > 1,0 mt colorata a terra
Non indugiare e non assembrarsi per nessun motivo lungo i percorsi

0 1 2 3 4 5m

PIANTA PIANO SECONDO

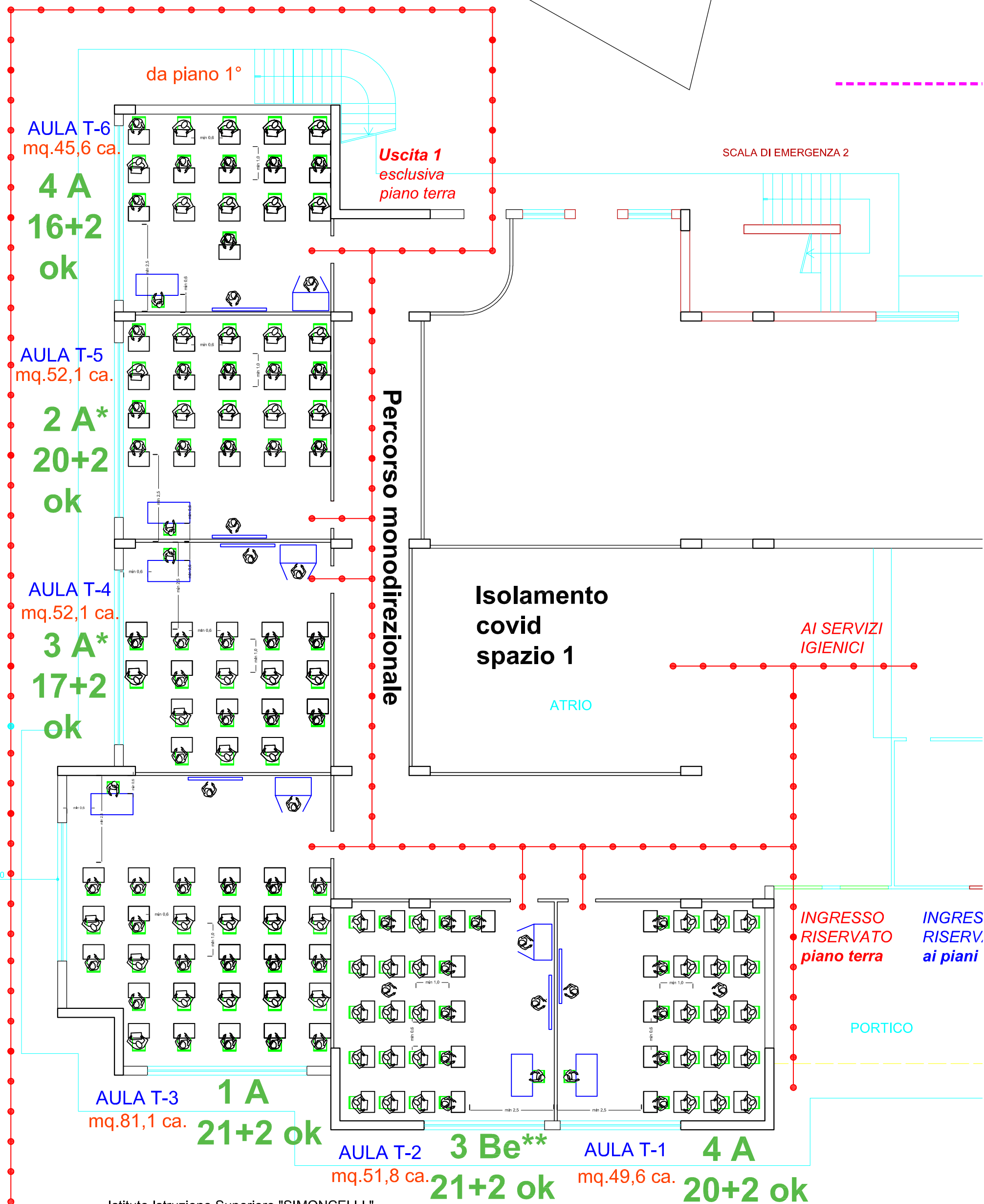
DISPORSI IN FILA INDIANA SOPRATTUTTO
PRESSO LE PORTE D'INGRESSO E DEI LOCALI

* Classi con alunno H
Affollamento di piano 6 CLASSI - 132 a.+13 p.=145
Capacità di deflusso delle uscite 240 > 145 - ok

Versione 1 del 26.07.2021



Percorso monodirezionale verso piazzale anteriore



Istituto Istruzione Superiore "SIMONCELLI"
 SORA (FR) 03039
 Edificio scolastico GIOBERTI - Via SPINELLE
 a.s.2021-22 - assegnazione percorsi
 e abbinamento classi-aule

0 1 2 3 4 5m

PIANTA PIANO TERRA

Seguire il percorso assegnato fino ai rispettivi piano ed aula
 Rispettare il distanziamento con chi precede e segue per mezzo
 della segnaletica distanziatrice a > 1,0 mt colorata a terra
 Non indugiare e non assembrarsi per nessun motivo lungo i percorsi
 DISPORSI IN FILA INDIANA SOPRATTUTTO
 PRESSO LE PORTE D'INGRESSO E DEI LOCALI

* Classi con alunno H
 Affollamento di piano 6 CLASSI - 115 a.+13 p.=128
 Capacità di deflusso delle uscite 240 > 128 - ok

Versione 1 del 26.07.2021

